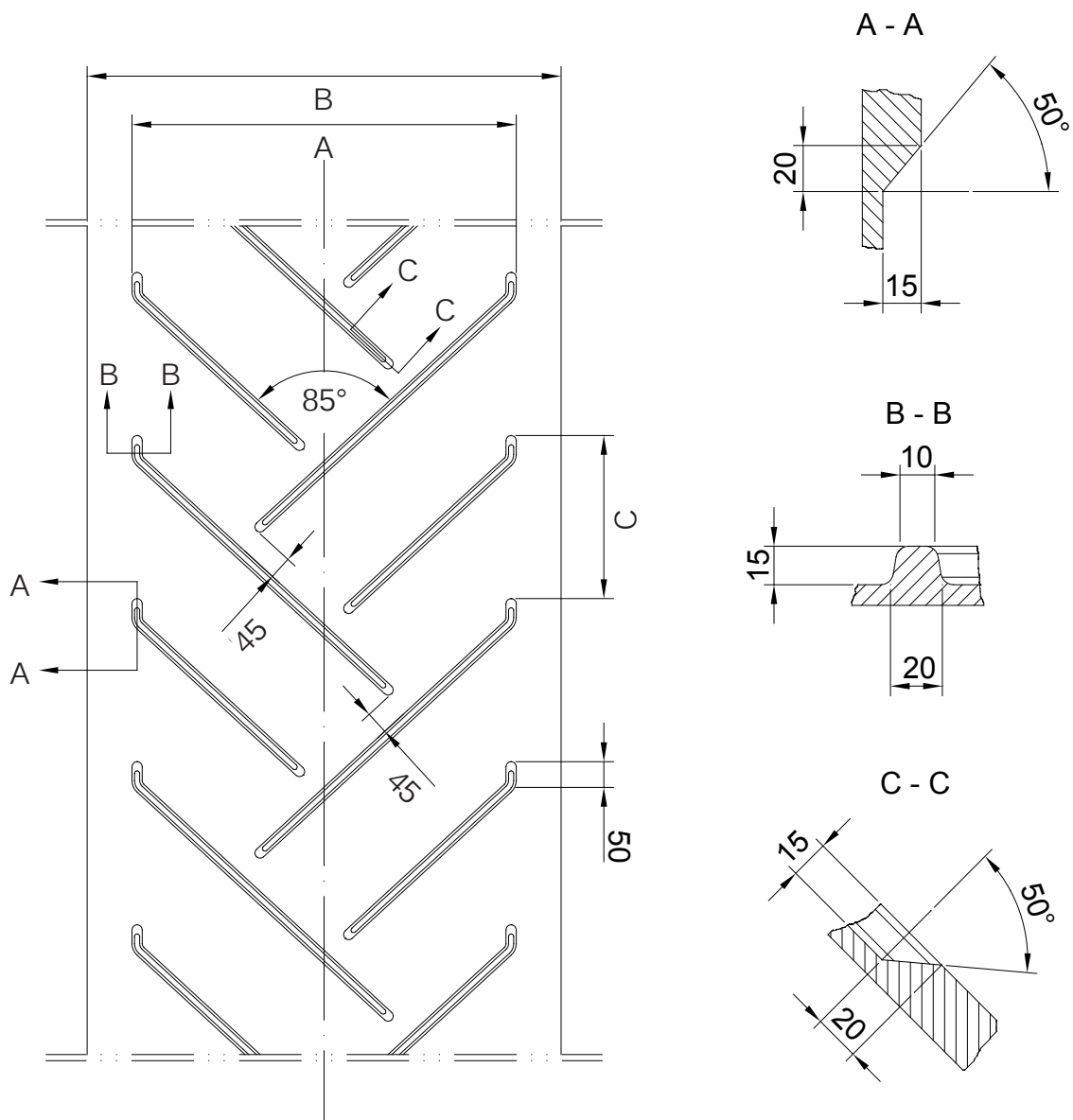


SBK



STANDARD VINKELMEDBRINGERBÅND VMLD-15



Betegnelse	Profilhøjde mm	Profilbredde mm A	Båndbredde mm B	Bånd type	Deling C
VMLD-15/750	15	750	750-1500	EP400/3-3+1,5	317
VMLD-15/750	15	750	750-1500	EP400/2-3+1,5	317

Skandinavisk Båndkompagni A/S

Birkegårdsvej 34A • DK 8361 Hasselager • Tel. +45 8734 7080 • info@sbk-belt.dk • www.sbk-belt.dk

Ændringer forbeholdt.